

# MDE/MDG28PD SECADORA DE SÚPER CAPACIDAD

**MAYTAG**  
COMMERCIAL®



## CONTROLES POR MICROPROCESADOR

- Permite al usuario programar fáciles ciclos: incluyendo el ajuste de precios, tiempos por ciclo y autodiagnosticos.
- Ciclos faciles de usar en un solo toque.



## TECNOLOGIA TURBOVENT™

- Rueda de ventilador adicional proporciona un rendimiento excepcional en los respiraderos.
- Alto flujo de aire reduce el tiempo de secado .



## ESMALTE DE PORCELANA EN LA TAPA SUPERIOR

- Acabado premium para un uso duable y resistente al paso del tiempo.



## \*APLICACIÓN CLOTHE SPIN™ MAYTAG

- Los clientes amarán lo conveniente que es de lavar la ropa con la nueva aplicación CLOTHESPIN™ por Maytag .
- Se pueden utilizar los teléfonos inteligentes para pagar, para lavar ropa y de forma remota comprobar hay lavadoras y secadoras disponibles recibir una notificación cuando ciclos de lavado están completos \* .



**\* NO APLICA EN MÉXICO**

\* Sujeto a los términos de uso y política de privacidad. Se pueden aplicar tarifas por mensajes y datos. En Canadá , Maytag en Conexión 360 °™ solamente. \*\* Ver maytagmexico.com para la garantía completa para más detalles .



FÁCIL PROGRAMACIÓN



PANEL DE ACCESO FRONTAL



SELECCIÓN DE CICLO EN UN TOQUE



COMPATIBILIDAD DE LAVADORA



Visite [www.maytagmexico.com](http://www.maytagmexico.com)

MY160020

# NUESTRO COMPROMISO; CON UNA CALIDAD DE CONFIANZA

Con Maytag, creemos que los electrodomesticos duraderos deben seguir siendo eso. Es por eso que cada producto Maytag® se construye de materiales de la más alta calidad y con la máxima precisión artesanal. Es también por eso que estamos detrás de nuestros equipos con un servicio sólido y el apoyo de nuestros proveedores profesionales de lavandería Maytag. En pocas palabras, cuando se elige Maytag® elige productos, que garantizan su tranquilidad.

## MAYTAG® SUPER-CAPACITY DRYER

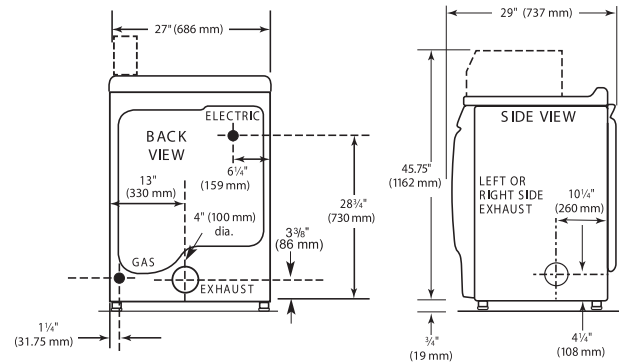
CONTROLES CON MICROPROCESADOR, CON TRAGAMONEDAS

ESPECIFICACIONES DE SECADORA	
<b>MODELO</b>	MDE/MDG28PD
<b>MOTOR</b>	
Monofásico, termoprotegido contra sobre cargas, con auto reinicio.	Yes
HP (kw)	1/3 (.25)
Velocidad del rotor—RPM	50 ± 1
<b>CAPACIDAD</b>	
Pies cúbicos. (litros)	6.7 (190)
<b>FLUJO DE AIRE</b>	
Modelos de gas—PCM (MCM)	230 (6.5)
Modelos eléctricos—PCM (MCM)	215 (6.1)
<b>NIVEL SONORO (Modelo de exportación)</b>	
Nivel de presión sonora, Lpa (dba) (Kpa: ± 10dba)	58
<b>REQUISITOS ELÉCTRICOS</b>	
Modelos MDE—voltaje	240V/60Hz
Modelo MDG exportación—voltaje	120V/60Hz
<b>CAPACIDAD DEL INTERRUPTOR</b>	
Modelos MDE—amps	30
Modelo MDGmodel—amps	15
<b>ELEMENTOS ELÉCTRICOS DE CALEFACCIÓN</b>	
Modelo nacional—watts	5,600
Modelo Canadiense—watts	5,250
<b>CONSUMO DE GAS</b>	
Modelo MDG—BTU/hr. (kcal/hr.)	24,000 (6,048)
<b>DIAMETRO DE ESCAPE DE AIRE—PGS. (MM)</b>	4 (100)*
<b>PILOTO DE IGNICIÓN ELECTRÓNICA</b>	
Modelo MDG	Yes
<b>ENTRADA DE GAS</b>	
Modelo MDG—pgs.	3/8 N.P.T.
<b>NIVEL AJUSTABLE</b>	Yes
<b>PESO APROXIMADO</b>	
Con caja—lbs. (kg) eléctrico/gas	160 (73)/113 (74)
Sin caja—lbs. (kg) eléctrico/gas	147 (67)/150 (68)
<b>DIMENSIONES</b>	
Ancho—pgs. (mm)	27 (686)
Profundidad—pgs. (mm)	29 (737)
Altura—pgs. (mm)	45.75 (1,162)**
Diámetro de apertura de puerta—pgs. (mm)	18.25 (464)
<b>PEDESTAL OPCIONAL:</b>	
Altura—pgs. (mm)	2.75 (70)

\*Use ductos rígidos de aluminio o acero galvanizado de 4" (100 mm) de diámetro. Nunca use ductos de plástico o no metálicos.  
 \*\*Incluye la altura hasta el indicador superior.  
 Dimensiones solo para su planificación. Referirse al instructivo para su correcta instalación. Debido a que la continua mejora de los equipos algunas dimensiones pueden variar.

# MDE/MDG28PD

## SECADORA DE SÚPER CAPACIDAD



### LONGITUD MÁXIMA DEL DUCTO POR NUMERO DE VUELTAS

Número de vueltas de 90°	Ventilación de metal rígido	
	Diseño cuadrado	Diseño en ángulo
0	135 ft. (41.2 m)	129 ft. (39.3 m)
1	125 ft. (38.1 m)	119 ft. (36.3 m)
2	115 ft. (35.1 m)	109 ft. (33.2 m)
3	106 ft. (32.3 m)	100 ft. (30.5 m)
4	98 ft. (29.9 m)	92 ft. (28.0 m)

Ventilación de metal flexible		
0	76 ft. (23.2 m)	62 ft. (18.9 m)
1	71 ft. (21.6 m)	57 ft. (17.4 m)
2	67 ft. (20.4 m)	53 ft. (16.2 m)
3	65 ft. (19.8 m)	51 ft. (15.6 m)
4	63 ft. (19.2 m)	49 ft. (14.9 m)

